

REF COVG-602ST

Probeentnahme: Nasenabstrich

Ausführung: 02

Datum des Inkrafttretens: 2021.07

Für Selbsttest



HÄUFIG GESTELLTE FRAGEN

- Welche Vorbereitungen muss ich treffen, wenn ich bereit bin, den Test zu starten?
Unabhängig davon, ob Sie Symptome haben: Sie sollten sich isolieren und anderen schützen, wenn Sie bereit sind, diesen Test zu verwenden. Tragen Sie beim Husten eine Gesichtsmaske oder bedecken Sie Mund und Nase mit einem Taschentuch und halten Sie Abstand zu anderen Personen.
- Wann kann ich mich selbst testen?
Sie können jederzeit selbst testen, ob Sie Symptome haben oder nicht. Bitte beachten Sie, dass das Testergebnis eine zu dem Zeitpunkt gültige Schnellentnahme ist. Tests sollten daher gemäß den Vorschriften der zuständigen Behörden wiederholt werden.

• Worauf muss ich achten, um ein möglichst genaues Testergebnis zu erhalten?
Befolgen Sie immer genau die Gebrauchsanweisung. Führen Sie den Test sofort nach dem Sammeln der Probe durch. Geben Sie die Tropfen aus dem Teströhrchen nur in die dafür vorgesehene Probevertiefung der Testkassette. Dosieren Sie zwei Tropfen aus dem Proberöhrchen. Zu viele oder zu wenige Tropfen können zu einem falschen oder ungültigen Testergebnis führen.

• Der Teststreifen ist stark verfärbt. Was ist der Grund oder was mache ich falsch?
Der Grund für eine deutlich sichtbare Verfärbung des Teststreifens ist, dass eine zu große Menge von Tropfen aus dem Probenröhrchen in die Vertiefung der Testkassette eingetropt wird. Der Indikatorstreifen kann nur eine begrenzte Menge Flüssigkeit aufnehmen. Wenn die Kontrolllinie nicht erscheint oder der Teststreifen stark verfärbt ist, wiederholen Sie den Test bitte mit einem neuem Testkit gemäß der Gebrauchsanweisung.

• Was soll ich tun, wenn ich den Test gemacht habe, aber keine Kontrolllinie sehe?
In diesem Fall gilt das Testergebnis als ungültig. Bitte wiederholen Sie den Test mit einem neuen Testkit gemäß der Gebrauchsanweisung.

• Ich bin über die Auswertung der Ergebnisse nicht sicher. Was soll ich machen?
Wenn Sie das Ergebnis des Tests nicht eindeutig bestimmen können, wenden Sie sich an die nächstgelegene medizinische Einrichtung, die die Vorschriften Ihrer örtlichen Behörde anwendet.

• Mein Ergebnis ist positiv. Was soll ich machen?
Wenn im Kontrollbereich (C) und im Testbereich (T) eine horizontale farbige Linie sichtbar ist, ist Ihr Ergebnis positiv und Sie sollten sich sofort an die medizinische Einrichtung gemäß den Anforderungen Ihrer lokalen Behörden wenden. Ihr Testergebnis wird möglicherweise überprüft und die nächsten Schritte werden Ihnen erklärt.

• Mein Ergebnis ist negativ. Was soll ich machen?
Wenn im Kontrollbereich (C) nur eine horizontale farbige Linie sichtbar ist, kann dies bedeuten, dass Sie negativ sind oder dass die Viruslast zu niedrig ist, um vom Test erkannt zu werden. Wenn Sie Symptome wie Kopfschmerzen, Migräne, Fieber, Geruchs- und Geschmacksverlust verspüren, wenden Sie sich an die nächstgelegene medizinische Einrichtung, die die Vorschriften Ihrer örtlichen Behörde anwendet. Außerdem können Sie den Test mit einem neuen Testkit wiederholen.

• Kann diese Testkassette wiederverwendet oder von mehreren Personen verwendet werden?
Diese Testkassette ist für einmaligen Gebrauch bestimmt und kann nicht von mehreren Personen verwendet oder wiederverwendet werden.

• Warum muss der Abstrich in beiden Nasenlöchern erfolgen?
Bei Abstrich in beiden Nasenlöchern wird genügend Probenmaterial für ein genaues Ergebnis gesammelt. In einigen Fällen ist nur in einem Nasenloch ein nachweisbares Virus zu testen. Daher ist es wichtig, Probe aus beiden Nasenlöchern zu sammeln. Korrektes Abnehmen ist wichtig, um ein korrektes Ergebnis zu erzielen.

VERPACKUNGSANGABEN

1 Test/Packung, 3 Tests/Packungen, 5 Tests/Packungen, 7 Tests/Packungen, 25 Tests/Packungen

VERWENDUNGSZWECK

Dieses Kit dient zur In-vitro-qualitativen Bestimmung von SARS-CoV-2-Antigenen in Proben aus der menschlichen Nase. Es dient der schnellen Untersuchung von COVID-19-Verdachtsfällen und als Bestätigungsmethode für den Nukleinsäure bei Entlassung für Patienten und Patientinnen. Ein positives Testergebnis zeigt an, dass die Probe SARS-CoV-2-Antigen enthält. Aber ein negatives Testergebnis schließt die Möglichkeit einer Infektion nicht aus.

Dieses Kit ist für den Heimgebrauch von Laien in einer Nicht-Laborumgebung (z. B. zu Hause einer Person oder bestimmten Orten wie Büros, Sportveranstaltungen, Flughäfen, Schulen usw.) geeignet. Die Testergebnisse dieses Kits dienen nur als klinische Referenz. Es wird empfohlen, eine umfassende Analyse des Zustands basierend auf den klinischen Symptome des Patienten und anderen Labortests durchzuführen.

Antigentests werden normalerweise in der akuten Phase einer Infektion eingesetzt, wenn Proben innerhalb von sieben Tagen nach Auftreten der Symptome in einer verdächtigen Bevölkerungsgruppe untersucht werden.

VORSICHTSMASSNAHMEN

Bitte lesen Sie alle Informationen in diesem Beipackzettel, bevor Sie den Test durchführen.

- Das Kit ist nur für In-vitro-Diagnostik bestimmt. Verwenden Sie es nach dem Ablaufdatum nicht.
- Der Test sollte bis zur Verwendung im versiegelten Beutel bleiben.
- Alle Proben müssen als potenziell gefährlich eingestuft und auf die gleiche Weise wie ein Infektionserreger behandelt werden.
- Der gebrauchte Test sollte entsprechend den örtlichen Vorschriften entsorgt werden.
- Vermeiden Sie die Verwendung blutiger Proben.
- Vermeiden Sie es, die Reagenzmembran und die Probenvertiefung zu berühren.
- Der Test für Kinder und Jugendliche sollte zusammen mit einem Erwachsenen durchgeführt werden.

KIT-BESTANDTEILE

Benötigte und bereitgestellte Materialien

- SARS-CoV-2 Antigen-Testkassette
- Extraktionspuffer mit integriertem Extraktionsröhrchen, 0,27 ml pro Röhrchen
- Sterile Tupfer
- Beipackzettel
- Arbeitsstation
- Bioabfallbeutel
- Qualifikations-Zertifikat

Hinweis: Bestandteile verschiedener Chargen können nicht gemischt werden.

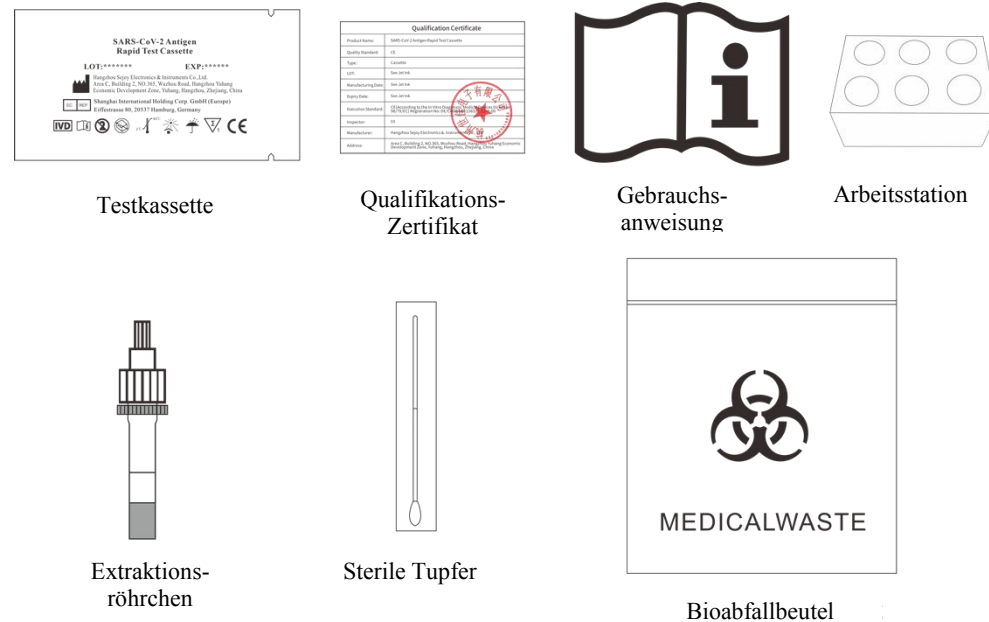
Benötigte, aber nicht bereitgestellte Materialien:

Zeitmesser und Desinfektionsprodukte wie Händedesinfektionsmittel, Reinigungsalkohol, Seife usw.

ANLEITUNGEN

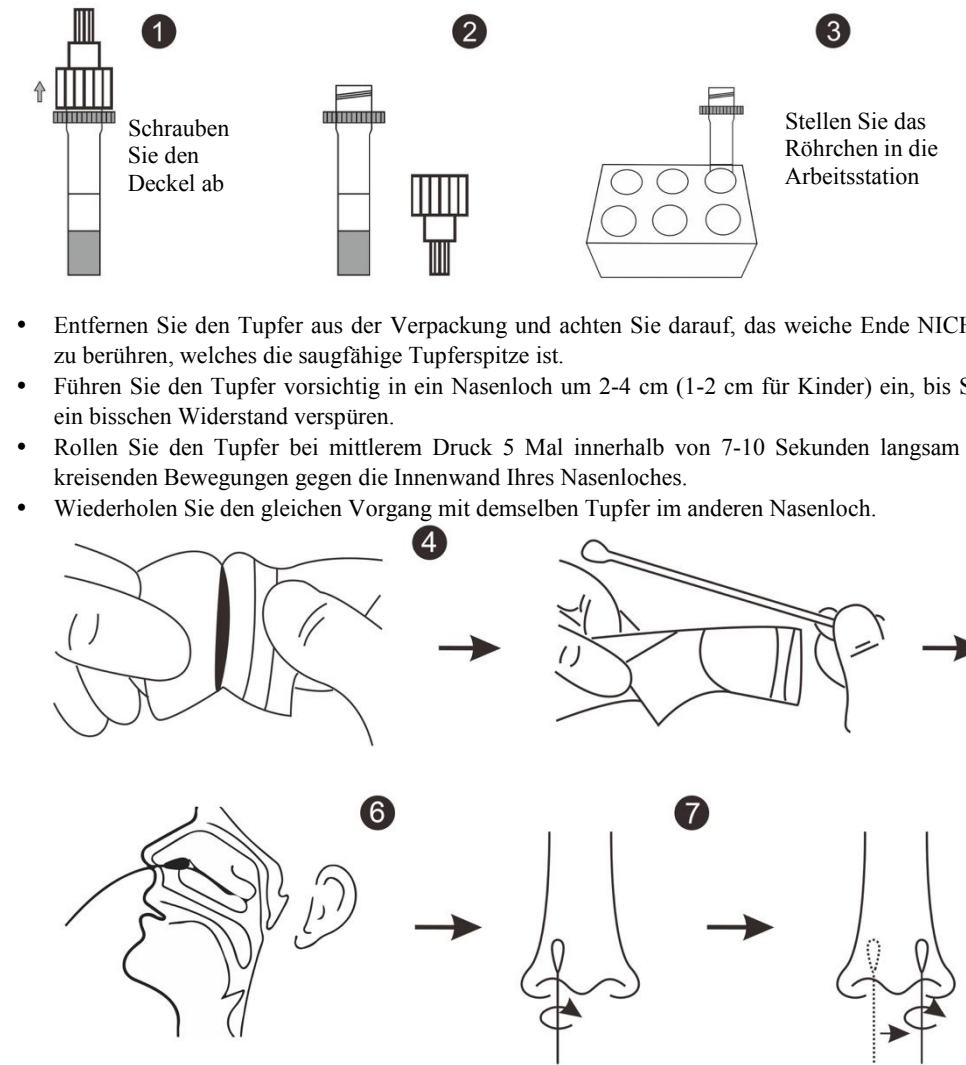
1. Vorbereitung vor dem Start

- Wählen Sie einen Platz für diesen Test, wo Sie 15-30 Minuten lang OHNE STÖRUNGEN bleiben können. Legen Sie die Testkassette, das Probenextraktionsreagenz und die Testkomponenten 15-30 Minuten lang bei Raumtemperatur und bringen Sie sie auf Raumtemperatur {15~30°C (59°F-86°F)}
- Waschen Sie sich vor dem Test mindestens 20 Sekunden lang die Hände mit Wasser und Seife. Wenn keine Seife und kein Wasser zur Verfügung stehen, verwenden Sie ein Handdesinfektionsmittel mit mindestens 60 % Alkohol.
- Es wird nicht empfohlen, die Nasenhöhle vor dem Test zu reinigen, um einen zu niedrigen Virusgehalt zu vermeiden. Wenn die Nasenhöhle nicht zu nass oder zu trocken ist, nehmen Sie nach der Reinigung der Nasenhöhle mindestens 30 Minuten später eine Probe.
- Öffnen Sie Ihr Testkit und Sie haben die folgenden vorhanden:



2. Probensammlung

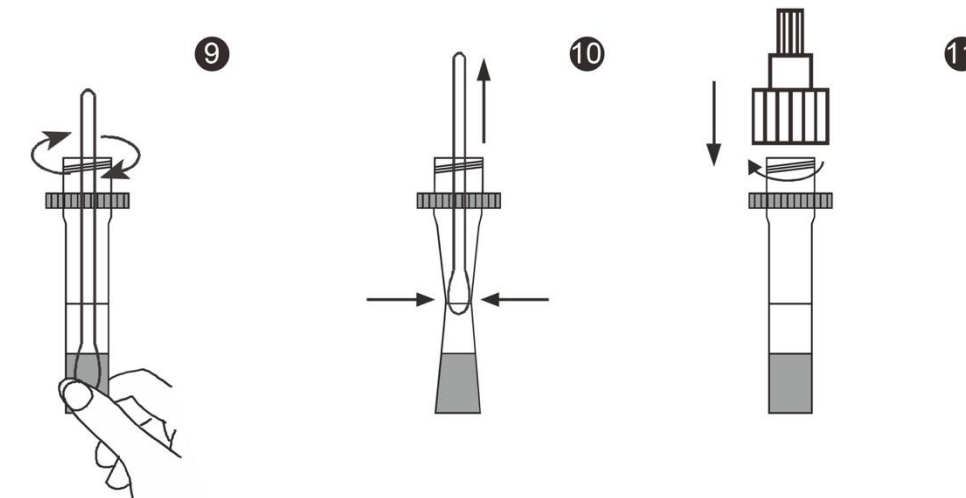
- Nehmen Sie das Extraktionsröhrchen heraus, schrauben Sie den Deckel ab und legen Sie das Röhrchen in den Arbeitsplatz (siehe unten).



ACHTUNG: Wenn der Tupferstab während der Probenentnahme bricht, wiederholen Sie die Probenentnahme mit einem neuen Tupfer. Bei der Verwendung von Tupfern sollten Benutzer auf die Sicherheit der Probenahme achten. Vermeiden Sie ein zu tiefes Einführen in die Nasenhöhle, was Schmerzen und Blutungen verursacht.

3. Probenbehandlung

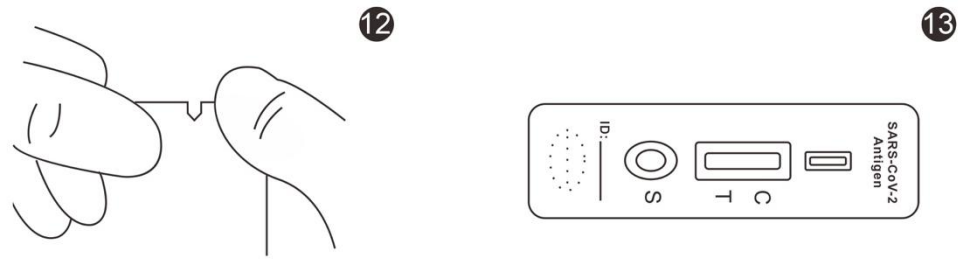
- Führen Sie die Tupferprobe in das Extraktionsröhrchen ein und tauchen Sie die gesamte Tupferspitze in den Extraktionspuffer ein.
- Weichen Sie die Tupferprobe unterhalb des Flüssigkeitsstandes des Extraktionsreagenzes ein. Drehen Sie die Tupferprobe und drücken Sie etwa 10 Sekunden lang.
- Drücken Sie die Tupferspitze gegen die Innenseite des Extraktionsröhrchens, nehmen Sie dann den Tupfer heraus und schließen Sie das Extraktionsröhrchen.



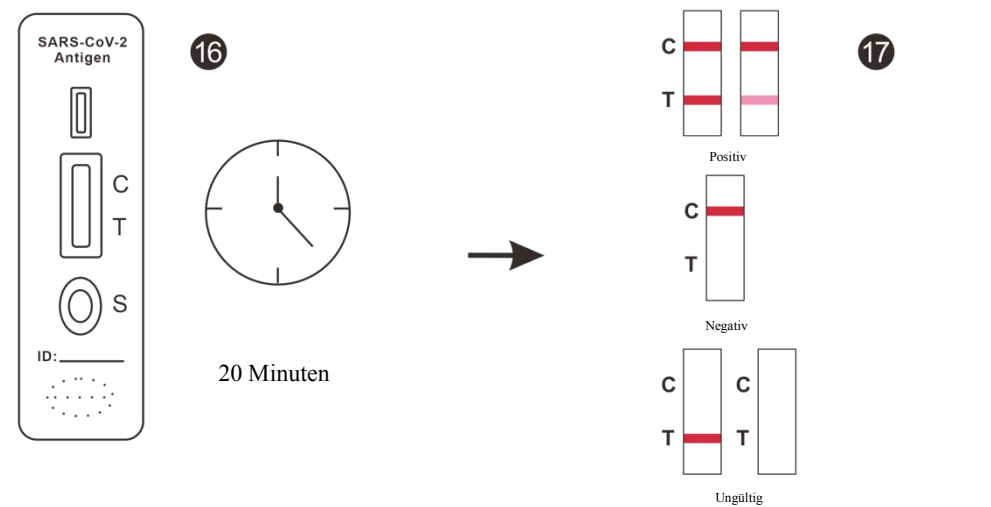
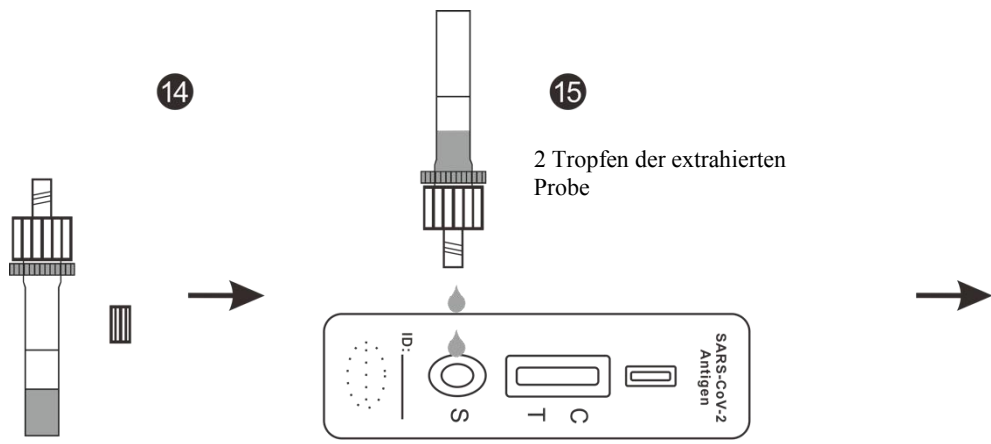
- 4. **Probenaufbewahrung:** Die Probe kann bei Raumtemperatur {15~30°C (59°F-86°F)} gelagert werden.

TEST-VERFAHREN

- Öffnen Sie den Aluminiumfolienbeutel der Testkassette und legen Sie die Testkassette auf eine ebene Fläche.



- Schrauben Sie die kleine Kappe am Oben des Extraktionspufferröhrchens ab. Legen Sie die Kassette auf eine flache Ebene und geben Sie 2 Tropfen der behandelten Probe in die Probenvertiefungen der Testkassette. Lesen Sie das Testergebnis nach dem Hinzufügen der Probe ab und warten Sie 20 Minuten. Ergebnis erzielt nach 30 Minuten ist ungültig.



ENTSORGUNG DER PROBE UND REINIGUNG

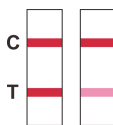
- Die Testkassette, das Probenextraktionsreagenz und der Einweg-Virus-Probenentnahme-Tupfer werden im Bioabfallbeutel gesammelt und entsprechend den örtlichen Vorschriften entsorgt.
- Verwenden Sie erneut Händedesinfektionsmittel.

AUSWERTUNG DER ERGEBNISSE

NEGATIVES ERGEBNIS: Eine farbige Linie erscheint im Kontrollbereich (C). Keine Linie erscheint im Testbereich (T). Ein negatives Testergebnis bedeutet, dass kein SARS-CoV-2-Antigen in der Probe vorhanden ist oder dass es unterhalb der Nachweisgrenze des Tests liegt.

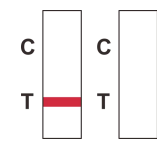


POSITIVES ERGEBNIS: Es erscheinen zwei Linien. Eine farbige Linie sollte sich im Kontrollbereich (C) befinden und eine andere scheinbare farbige Linie sollte sich im Testbereich (T) befinden. Ein positives Ergebnis zeigt an, dass SARS-CoV-2 in der Probe nachgewiesen wird.



UNGÜLTIGES

ERGEBNIS:



HINWEIS:

Die Intensität der Farbe im Bereich der Testlinie (T) hängt von der Konzentration des SARS-CoV-2-Antigens ab, das in der Probe vorhanden ist. Daher sollte jeder Farbton im Bereich der Testlinie (T) als positiv angesehen werden.

PRINZIP DES TESTS

Die SARS-CoV-2-Antigen-Schnelltestkassette ist ein qualitativer Lateral-Flow-Immunoassay zum Nachweis des N-Proteins von SARS-CoV-2 in menschlichen Nasenabstrichen. Bei diesem Test wird ein für das N-Protein von SARS-CoV-2 spezifischer Antikörper separat auf die Testlinienbereiche der Testkassette aufgetragen. Während des Tests reagiert die extrahierte Probe mit dem SARS-CoV-2 N-Protein-Antikörper, die auf den Partikeln aufgetragen ist. Die Mischung zieht auf die Membran und reagiert dort mit dem SARS-CoV-2 N-Protein-Antikörper und erzeugt eine farbige Linie in den Testbereichen. Das Vorhandensein dieser farbigen Linie der Testbereiche deutet auf ein positives Ergebnis hin. Zur Verfahrenskontrolle erscheint im Kontrollbereich immer eine farbige Linie, wenn der Test ordnungsgemäß durchgeführt wurde.

LAGERUNG UND HALTBARKEIT

Lagerung wie verpackt im versiegelten Beutel bei Raumtemperatur oder gekühlt (2-30°C). Der Test ist bis zu dem auf dem versiegelten Beutel aufgedruckten Verfallsdatum verwendbar. Der Test muss bis zur Verwendung im versiegelten Beutel aufbewahrt werden.

NICHT EINFRIEREN.

Das Herstellungs- und Verfallsdatum ist auf dem versiegelten Beutel angegeben. Nach Ablauf des Verfallsdatums nicht verwenden.

EINSCHRÄNKUNGEN DES TESTS

- Das Testergebnis dieses Kits ist nicht der einzige Bestätigungskriterium für die klinische Diagnose. Die Infektion sollte von einem Spezialisten zusammen mit anderen Laborergebnissen, einer epidemiologischen klinischen Symptomatik und zusätzlichen klinischen Angaben bestätigt werden.
- Die Testergebnisse stehen im Zusammenhang mit der Qualität der Probenentnahme, der Probenbehandlung, des Transports und der Lagerung. Eventuelle Fehler können zu ungenauen Ergebnissen führen. Wenn die Kreuzkontamination während der Probenverarbeitung nicht kontrolliert wird, können falsch positive Ergebnisse auftreten.
- In den frühen Stadien der Infektion kann eine geringe Konzentration der Antigen zu negativen Ergebnissen führen.
- Ein positives Ergebnis, das mit diesem Kit erzielt wurde, sollte durch PCR-Test bestätigt werden. Ein negatives Ergebnis kann erzielt werden, wenn die Konzentration des im Abstrich vorhandenen SARS-CoV-2 nicht ausreichend ist oder unter der Nachweisgrenze des Tests liegt.
- Die negativen Ergebnisse sollen andere nicht-2019-nCov-Virusinfektionen nicht ausschließen.
- Ein negatives Testergebnis schließt eine Coronavirus-Infektion nicht aus und befreit Sie nicht von den geltenden Regeln zur Ausbreitungskontrolle (z. B. Kontakteinschränkungen und Schutzmaßnahmen).
- Überschüssiges Blut oder Schleim auf der Tupferprobe kann die Leistung beeinträchtigen und zu einem falsch positiven Ergebnis führen.

LEISTUNGSMERKMALE

Begrenzung der Erkennung (LoD)

Die SARS-CoV-2-Antigen-Schnelltestkassette kann nachweislich SARS-CoV-2 bei 400TCID₅₀/ml erkennen.

Studie zu Störsubstanzen

Testergebnisse werden nicht durch folgende Substanzen in bestimmten Konzentrationen beeinflusst:

Störenden	Konz.	Störende Substanz	Konz.
Gesamtblut	4%	Zusammengesetztes Benzoin Gel	1,5 mg/ml
Ibuprofen	1 mg/ml	Cromolyn-Glykat	15%
Tetrazykline	3 ug/ml	Chloramphenicol	3 ug/ml
Mucine	0.5%	Mupirocin	10 mg/ml
Erythromycin	3 ug/ml	Oseltamivir	5 mg/ml
Tobramycin	5%	Naphazolinhydrochlorid Nasentropfen	15%
Menthol	15%	Fluticasonpropionat Spray	15%
Oxymetazolin	15%	Desoxyepinephrin-Hydrochlorid	15%

Kreuz-Reaktivität

Die Testergebnisse werden durch andere Atemwegsviren und die häufig anzutreffende mikrobielle Flora und niedrig pathogene Coronaviren, die in der folgenden Tabelle aufgeführt sind, bei

bestimmten Konzentrationen nicht beeinflusst.

Name	Concentration
HCOV-HKU1	10 ⁵ TCID ₅₀ /ml
Staphylococcus aureus	10 ⁶ TCID ₅₀ /ml
Measles-Virus	10 ⁵ TCID ₅₀ /ml
Mumps-Virus	10 ⁵ TCID ₅₀ /ml
Mykoplasmenpneumonie	10 ⁶ TCID ₅₀ /ml
Parainfluenzavirus, type2	10 ⁵ TCID ₅₀ /ml
Human coronavirus OC43	10 ⁵ TCID ₅₀ /ml
Human coronavirus 229E	10 ⁵ TCID ₅₀ /ml
Influenza B Victoria STRAIN	10 ⁵ TCID ₅₀ /ml
Influenza B YSTRAIN	10 ⁵ TCID ₅₀ /ml
Influenza A H1N1 2009	10 ⁵ TCID ₅₀ /ml
Influenza A H3N2	10 ⁵ TCID ₅₀ /ml
H7N9	10 ⁵ TCID ₅₀ /ml
H5N1	10 ⁵ TCID ₅₀ /ml
Epstein-Barr virus	10 ⁵ TCID ₅₀ /ml
Enterovirus CA16	10 ⁵ TCID ₅₀ /ml
Human coronavirus NL63	10 ⁵ TCID ₅₀ /ml
MERS coronavirus	10 ⁵ TCID ₅₀ /ml
MERS CoV Florida/USA-2 Saudi Arabia 2014	1.17 x 10 ⁴ TCID ₅₀ /ml
Respiratorisches Synzytial-Virus	10 ⁵ TCID ₅₀ /ml
RSV-A 2006 Isolate	5.01 x 10 ⁴ TCID ₅₀ /ml
RSV-B CH93-18(19)	1.55 x 10 ³ TCID ₅₀ /ml

Klinische Leistung

Die klinische Leistung der SARS-CoV-2-Antigen-Schnelltestkassette wurde durch Testen von 109 positiven und 300 negativen Proben auf das SARS-CoV-2-Antigen ermittelt. Die Sensitivität beträgt 94,5% (95% CI*: 90,39% -98,61%) und die Spezifität beträgt 99,9% (95% CI*: 98,20% -99,87%).

Die vergleichenden PCR-Tests wurden mit nasopharyngealen Proben durchgeführt.

	PCR bestätigte Probennummer	Richtig identifiziert	Bewertung
Positive Proben	109	103	94.5%(Sensitivität)
Negative Proben	300	300	99.9%(Spezifität)
Gesamt	409	403	98.5%(Gesamtgenauigkeit)

94,5% Sensitivität: Insgesamt 109 PCR-bestätigte positive Proben:103 PCR-bestätigte positive Proben wurden von der SARS-CoV-2-Antigen-Schnelltestkassette korrekt nachgewiesen. Es gibt 6 falsch negative Fälle.

99,9% Spezifität: Insgesamt 300 PCR-bestätigte negative Proben:300 PCR-bestätigte negative Proben wurden von der SARS-CoV-2-Antigen-Schnelltestkassette korrekt nachgewiesen. Es gibt keine falsch positiven Fälle.

98,5% Gesamtgenauigkeit: Insgesamt 409 PCR-bestätigte Proben:403 PCR-bestätigte Proben wurden von der SARS-CoV-2-Antigen-Schnelltestkassette korrekt nachgewiesen.

Die beobachtete Genauigkeit kann je nach Prävalenz des Virus in der Bevölkerung variieren.

LITERATURNACHWEIS

- Weiss SR,Leibowitz JZ.Coronavirus pathogenesis. Adv Virus Res 2011;81:85-164
- Cui J,Li F,Shi ZL.Origin and evolution of pathogenic coronaviruses.Nat Rev Microbiol 2019;17:181-192.
- Su S,Wong G,Shi W,et al.Epidemiology,genetic recombination,and pathogenesis of coronaviruses. TrendsMicrobiol 2016;24:490-502.

Erklärung der Symbole

	Gebrauchsanweisung beachten		Tests pro Kit		Vertretungsberechtigter in der EU
	Für <i>in-vitro</i> diagnostische Anwendung		Verwendbar bis		Nicht wiederverwenden
	Temperaturbegrenzung		Chargen-Nummer		Artikelnummer
	Erfüllen Sie die Anforderungen der Richtlinie 98/79/EG		Hersteller		Herstellungsdatum

Hangzhou Sejoy Electronics & Instruments Co., Ltd.
Area C, Building 2, No.365, Wuzhou Road, Yuhang Economic Development Zone, 311100 Hangzhou City, Zhejiang, China
Webseite: www.sejoy.com

Shanghai International Holding Corp. GmbH (Europa)
Eiffestrasse 80, 20537 Hamburg, Germany